

**РОССИЯ**

**ООО «ФРОСТО»**



**ЛЬДОГЕНЕРАТОРЫ ГРАНУЛИРОВАННОГО ЛЬДА  
ЛГ-150/40Г-01, ЛГ-150/40Г-02**

**РУКОВОДСТВО ПО ЭКСПЛУАТАЦИИ**

**EAC**

## **ВВЕДЕНИЕ**

### **ВНИМАНИЕ!**

Настоящее руководство должно быть обязательно прочитано перед пуском льдогенераторов гранулированного льда ЛГ-150/40Г-01, ЛГ-150/40Г-02 в работу пользователем, ремонтниками и другими лицами, которые отвечают за транспортирование, его установку, пуск в эксплуатацию, обслуживание и поддержание в рабочем состоянии.

Руководство должно находиться в доступном для пользователя месте и храниться весь срок службы изделия.

## **1 НАЗНАЧЕНИЕ**

Льдогенераторы гранулированного льда ЛГ-150/40Г-01, ЛГ-150/40Г-02 (далее – льдогенератор или изделие) предназначен для приготовления льда особой формы («гранулы»), применяемых при производстве полуфабрикатов и колбасных изделий, для хранения овощей, фруктов, мяса, рыбы, для охлаждения напитков и приготовления холодной воды на предприятиях общественного питания, торговли, мясоперерабатывающей и рыбоперерабатывающей промышленности.

Изделие должно эксплуатироваться в помещениях с температурой воздуха от (плюс) 10 до (плюс) 43 °С и относительной влажности воздуха от 40 до 70 %.

Льдогенератор должен устанавливаться в помещениях, не относящихся к взрывоопасным и пожароопасным зонам по ПУЭ.

В связи с постоянным совершенствованием изделия, в его конструкции могут быть изменения, не отраженные в настоящем издании и не влияющие на его монтаж и эксплуатацию.

## **2 УСТРОЙСТВО И ПРИНЦИП РАБОТЫ ИЗДЕЛИЯ**

### **2.1 Устройство**

**2.1.1** Устройство льдогенераторов гранулированного льда ЛГ-150/40Г-01 и ЛГ-150/40Г-02 приведено на рис. 1, рис. 2, рис.3.

Корпус 20, установленный на основание 25, выполнен из пластика, снаружи залит полиуретановой пеной высокой плотности.

Холодильный агрегат расположен снизу. Холодильный агрегат, представляет собой заполненную хладагентом R404A (R125-44%, R134a-4%, R143a-52%) замкнутую герметичную систему, состоящую из мотор-компрессора 16, конденсатора 6 (с водяным охлаждением на изделии ЛГ-150/40Г-01 и с воздушным охлаждением на изделии ЛГ-150/40Г-02), решеток с вентиляторами (на изделии ЛГ-150/40Г-02), фильтр-осушителя, капиллярной трубки, докисателя 37, электромагнитного клапана 13. Испарительный блок состоит из вертикального испарителя 30, установленного на дистанционную втулку 36, которая закреплена на мотор-редукторе 33.

Для подъема образовавшегося льда, через вал редуктора 34, передается вращающий момент на шнек 29. Далее лед с помощью ледореза 26 срезается и через горловину 11 попадает в бункер.

Для герметизации подвижного соединения в испарительном блоке установлено торцевое уплотнение 32.

В ванне установлены:

- концевые выключатели 27.
- поплавков 28.
- штуцер залива воды;
- штуцер слива воды в канализацию;
- штуцер перелива воды в испаритель;

Для управления на льдогенераторе установлены следующие датчики:

- термочувствительный датчик 17, трубка которого располагается на боковой стенке бункера для хранения льда. Датчик автоматически отключает льдогенератор, когда бункер заполняется льдом, и повторно включает изделие, когда лёд убирается;

- аварийный термостат 5, который отключает льдогенератор при нагреве конденсатора свыше 60 градусов;

- реле высокого давления 23 для включения и выключения подачи воды на конденсатор (на изделии ЛГ-150/40Г-01) или включения или выключения вентиляторов (на изделии ЛГ-150/40Г-02).

- реле низкого давления 24, для отключения льдогенератора при снижении ниже 0,7 Бар на стороне разряжения системы в случае недостаточного количества хладагента в системе охлаждения агрегата;

- встроенное тепловое реле в мотор-редукторе 33 обеспечивает его отключение при перегреве в случае заклинивания или повышенной нагрузки;

- реле 19, установленное на колодку 18, предназначенное для включения компрессора.

На щите 14 установлены:

- электромагнитный клапан 13 (сдвоенный для подачи воды в конденсатор и в ванну на изделии ЛГ-150/40Г-01, и одинарный для подачи воды в ванну на изделии ЛГ-150/40Г-02).

- штуцер слива 15 для подключения изделия к системе канализации;

- шнур с вилкой для подключения к сети питания;

Льдогенератор закрыт облицовкой, причём крыша 1, передняя 8, задняя 35 и боковые стенки съёмные, что даёт возможность доступа для осмотра и ремонта, расположенных в изделии узлов.

Для забора готового льда изделие оснащено дверцей 3. Для удаления талой воды на дне бункера имеется штуцер слива.

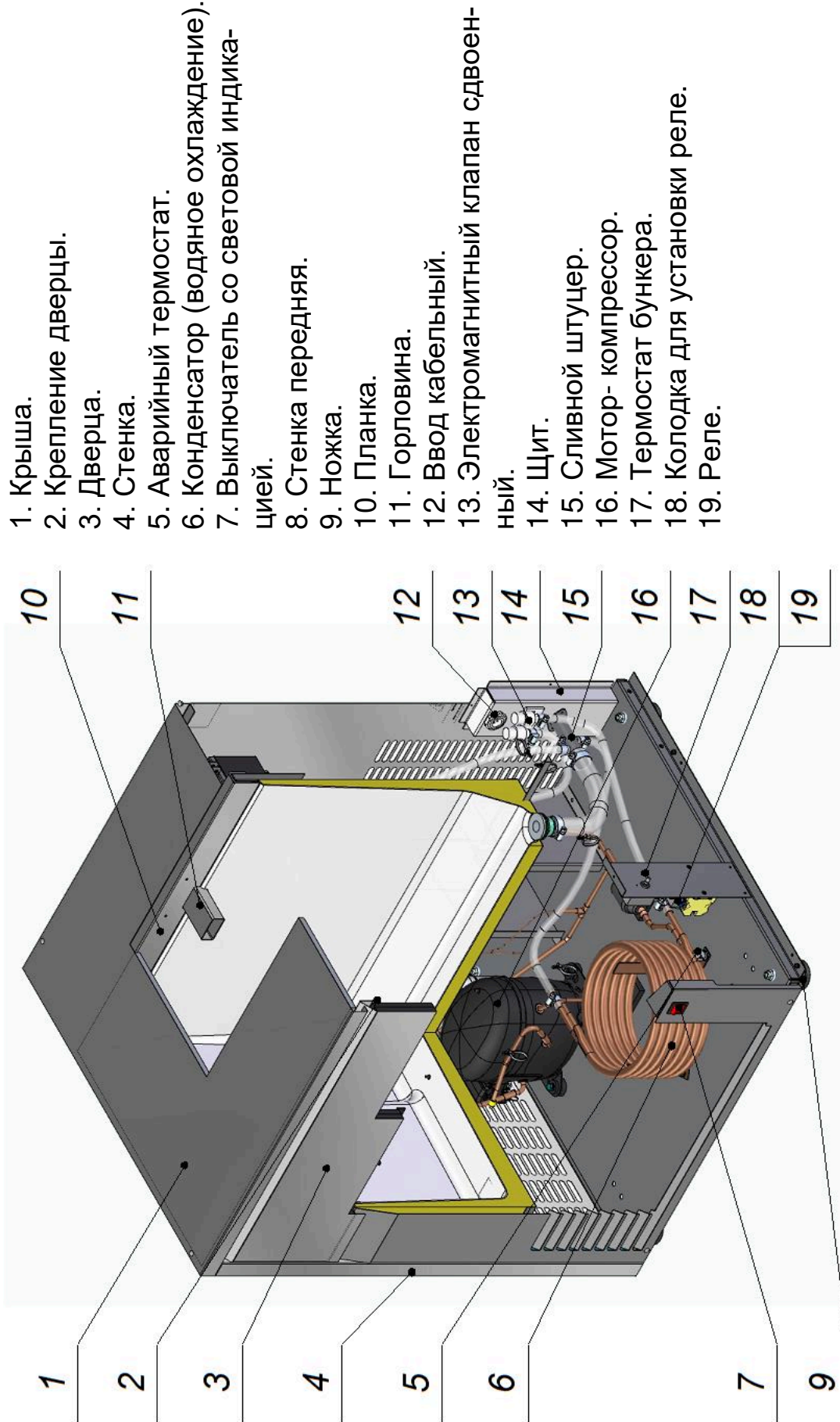


Рис. 1 Устройство льдогенератора ЛГ-150/40Г-01.

- 20. Корпус.
- 21. Шланг слива воды в канализацию.
- 22. Шланг залива воды в конденсатор.
- 23. Реле высокого давления.
- 24. Реле низкого давления.
- 25. Основание.
- 26. Ледорез.
- 27. Концевой выключатель.
- 28. Поплавок.
- 29. Шнек.
- 30. Испаритель.
- 31. Ванна.
- 32. Торцевое управление.
- 33. Мотор-редуктор.
- 34. Вал редуктора.
- 35. Стенка задняя.
- 35. Конденсатор мотор-редуктора.
- 36. Втулка дистанционная.
- 37. Докипатель.

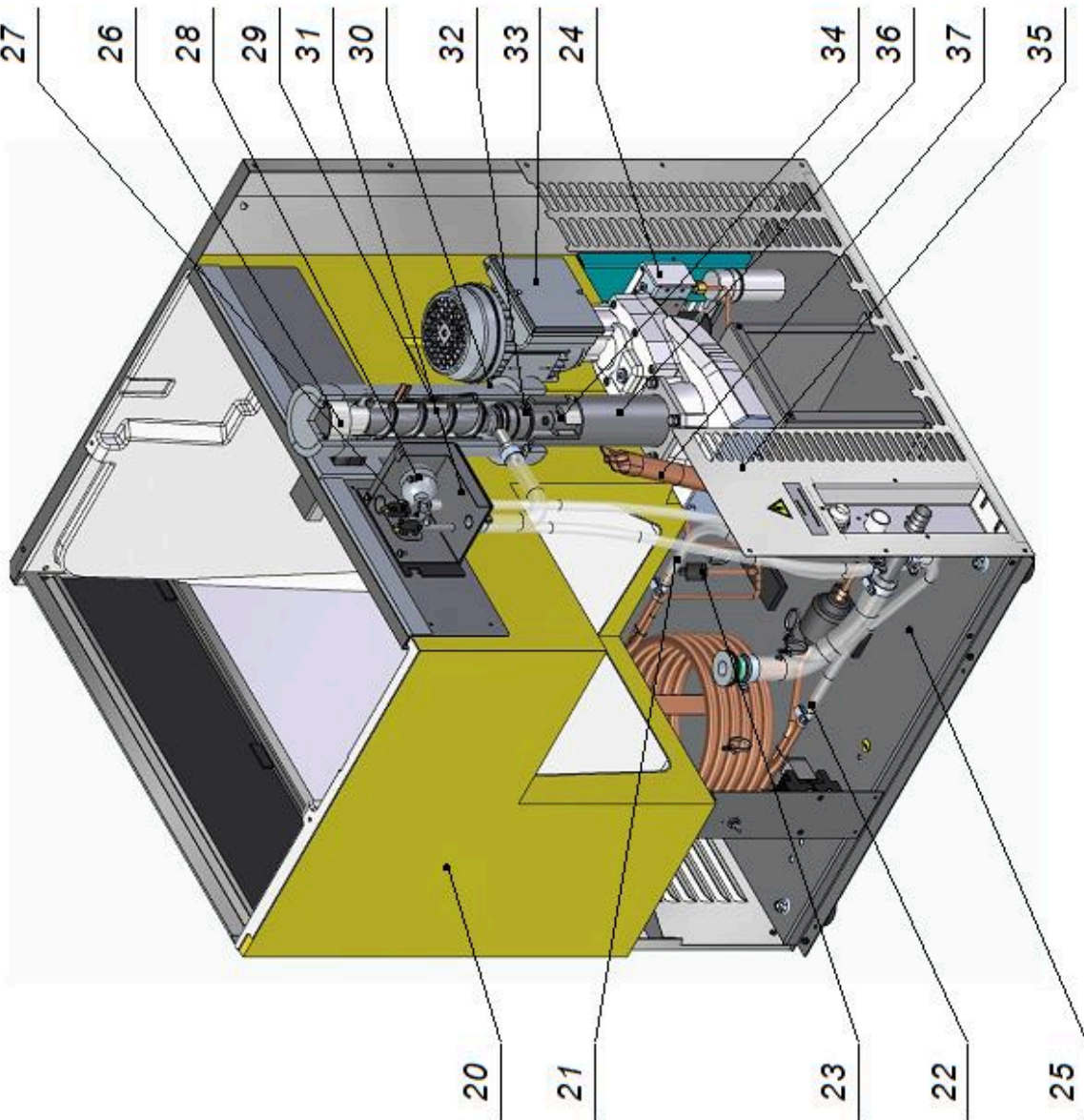
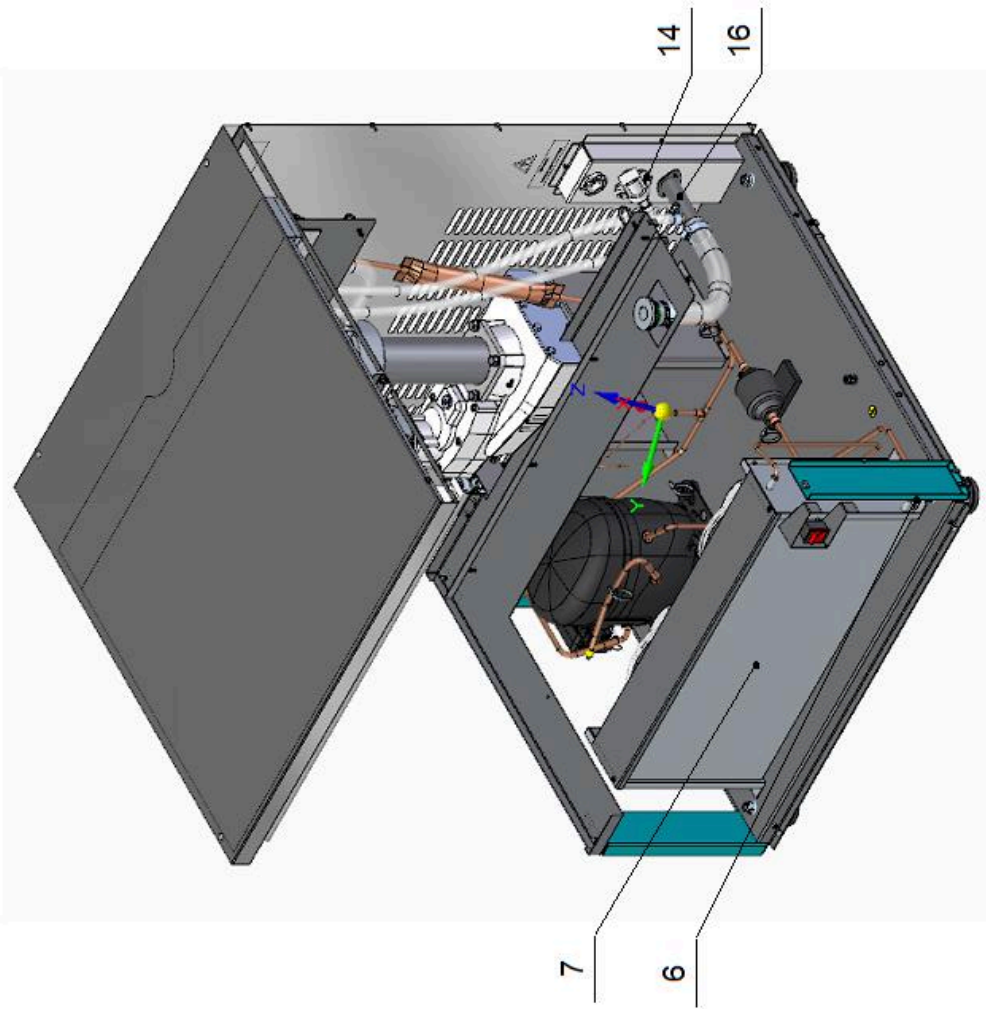


Рис. 2 Устройство льдогенераторов ЛГ-150/40Г-01



- 6. Конденсатор с решеткой и вентилятором (воздушное).
- 22. Реле высокого давления.
- 5. Термостат.
- 14. Электромагнитный клапан (одинарный).
- 16. Сливной штуцер.

Рис. 3 Отличие льдогенератора ЛГ-150/40Г-02

После запуска льдогенератора из системы водоснабжения через электромагнитный клапан начинается подача воды в ванну. При достижении определенного уровня воды в ванне срабатывает концевой выключатель на включение мотор-компрессора (для охлаждения испарителя) и мотор-редуктора (привод вращения шнека). Вода в ванну при этом продолжает поступать. При достижении максимального уровня воды в ванне срабатывает второй концевой выключатель, отключая электромагнитный клапан. подача воды в ванну прекращается. Концевой выключатель управляет включением и отключением электромагнитного клапана, который поддерживает определенный уровень воды в ванне.

После включения мотор-компрессора на испаритель подается хладагент и поверхность испарителя цилиндрической формы начинает охлаждаться. Вода в испарителе становится мягким (кашицей) льдом и шнек, через вращающийся момент от мотор-редуктора, поднимает лед в ледорез. В ледорезе, установленного на верхнем краю шнека, лед уплотняется, изменяет направление движения с вертикального на горизонтальное, и разгружается через горловину в бункер. Данный процесс происходит до полного заполнения бункера льдом.

В случае отключения и повторного включения работа льдогенератора начинается с проверки уровня воды в ванне.

### **3 МЕРЫ БЕЗОПАСНОСТИ**

#### **3.1 Меры безопасности**

По способу защиты человека от поражения электрическим током изделие относится к 1 классу по ГОСТ МЭК 60335-1-2008.

Место установки льдогенератора должно гарантировать сохранность и обеспечивать удобство работы при эксплуатации и техническом обслуживании, а также должно соответствовать нормам, требованиям пожарной безопасности и техники безопасности.

К обслуживанию и эксплуатации машины допускаются лица, прошедшие технический минимум по эксплуатации и технике безопасности при работах с холодильными установками и изучившими настоящее руководство по эксплуатации.

**ВНИМАНИЕ!** Льдогенератор не предназначен для использования лицами (включая детей) с пониженными физическими, сенсорными или умственными способностями, или при отсутствии у них жизненно-го опыта или знаний, если они не находятся под присмотром или не проинструктированы об использовании льдогенератора лицом, ответственным за их безопасность.

**Дети должны находиться под присмотром для недопущения игр с льдогенератором.**

При работе с изделием необходимо соблюдать следующие правила техники безопасности:

- не включать льдогенератор при отсутствии воды в сети водоснабжения;
- не включать льдогенератор в розетку без заземляющего контакта;

- не включать льдогенератор в розетку с заземляющим контактом, не соединенным с контуром заземления цеха;
  - не включать льдогенератор без автомата защиты или с неисправным автоматом защиты в стационарной проводке;
  - санитарную обработку производить только при обесточенном льдогенераторе вынув вилку шнура питания из розетки;
  - периодически проверять исправность электропроводки, шнура питания, вилки, розетки и заземляющего контакта розетки;
  - при обнаружении неисправностей, немедленно отключить льдогенератор от сети, вынув вилку шнура питания из розетки; перекрыть водоснабжение и вызвать электрослесаря;
  - при повреждении шнура питания, во избежание опасности, его должен заменить изготовитель или его агент, или аналогичное квалифицированное лицо;
  - номинальное поперечное сечение проводов шнура питания должно быть не менее 1,5 мм<sup>2</sup>.
  - электропитание подключать через автоматический дифференциальный выключатель с комбинированной защитой типа ВАК 2-16 А/10 мА.
  - розетка для подключения к сети питания должна быть одиночной и обязательно иметь заземляющий контакт, подключенный к линии заземления, и рассчитана как минимум на 16А.
  - проход к розетке сети питания должен обеспечивать беспрепятственный доступ к вилке шнура питания, для быстрого обесточивания льдогенератора;
  - проход к автоматическому дифференциальному выключателю должен обеспечивать беспрепятственный доступ, для быстрого обесточивания льдогенератора;
  - если появятся какие-либо признаки ненормальной работы льдогенератора, или обнаружатся неисправности в электрической части (нарушение изоляции проводов, обрыв заземляющего провода, резкие шумы, повышенная вибрация, задымление, следы масла, смазки и прочее), эксплуатирующему персоналу следует немедленно отключить изделие от сети, отключив дифференциальный автомат в стационарной проводке или вынув вилку шнура питания из розетки, перекрыть водоснабжение и вызвать механика.
- При несоблюдении указанных требований предприятие-изготовитель ответственности за электробезопасность не несет.
- при обнаружении значительной утечки хладагента немедленно отключить льдогенератор от сети, отключив автоматический выключатель в стационарной проводке или вынув вилку шнура питания из розетки, перекрыть водоснабжение, включить вентиляцию или открыть окна и двери для проветривания помещения, при этом запрещается курить и пользоваться открытым пламенем;
  - включать льдогенератор только после устранения неисправностей;
  - для подключения к сети водоснабжения использовать только новые шланги, поставляемые с льдогенератором;
  - не использовать повторно старые шланги для подключения к сети водоснабжения.



**ВНИМАНИЕ! НЕ ДОПУСКАЙТЕ ПОВРЕЖДЕНИЯ ТРУБОПРОВОДОВ.  
ВНИМАНИЕ! ДЕМОНТАЖ И РАЗГЕРМЕТИЗАЦИЮ ЭЛЕМЕНТОВ ХОЛОДИЛЬНОЙ СИСТЕМЫ СЛЕДУЕТ ПРОИЗВОДИТЬ ТОЛЬКО ПОСЛЕ СЛИВА ХЛАДАГЕНТА В СПЕЦИАЛЬНУЮ ЕМКОСТЬ, НЕ ДОПУСКАЯ ЕГО УТЕЧКИ В АТМОСФЕРУ.**

### **3.2 Запрещается:**

- оставлять работающий льдогенератор без присмотра;
- использовать льдогенератор не по назначению;
- производить чистку и устранять неисправности при включенном льдогенераторе;
- работать без заземления;
- работать со снятыми обшивками корпуса;
- подключать льдогенератор через разветвители и удлинители;
- тянуть вилку шнура питания из розетки за кабель;
- контакт шнура питания с горячими частями, острыми краями;
- использовать льдогенератор в пожароопасных и взрывоопасных зонах;
- хранить в льдогенераторе воспламеняющиеся, ядовитые вещества и жидкости;
- использовать бункер льдогенератора для хранения и охлаждения пищевых продуктов и напитков;
- передвигать или наклонять льдогенератор во время работы;
- применять для очистки наружных поверхностей изделия водяную струю;
- использовать бункер для льдогенератора для хранения и охлаждения пищевых продуктов и напитков;
- загоразивать вентиляционные отверстия, расположенные на передней, боковой и задней стенках льдогенератора;
- перекрывать подачу воды к изделию во время его работы;
- держать постоянно открытой дверцу льдогенератора;
- скалывать образовавшийся лёд посторонними предметами.

## **4 ПОРЯДОК УСТАНОВКИ**

Распаковка, установка и испытание льдогенератора производится специалистами по монтажу и ремонту оборудования для предприятий общественного питания и торговли.

**ВНИМАНИЕ! ПОСЛЕ ХРАНЕНИЯ ЛЬДОГЕНЕРАТОРА В ХОЛОДНОМ ПОМЕЩЕНИИ ИЛИ ПОСЛЕ ПЕРЕВОЗКИ В ЗИМНИХ УСЛОВИЯХ ПЕРЕД ВКЛЮЧЕНИЕМ В СЕТЬ НЕОБХОДИМО ВЫДЕРЖИВАТЬ ЕГО В УСЛОВИЯХ КОМНАТНОЙ ТЕМПЕРАТУРЫ НЕ МЕНЕЕ 6 Ч.**

Проверить комплектность поставки льдогенератора согласно таблице 3 паспорта на льдогенератор. В случае обнаружения некомплектности покупатель обязан вызвать представителя предприятия-изготовителя или составить акт произвольной формы и направить его на предприятие-изготовитель.

**ВНИМАНИЕ! ИСПОЛЬЗОВАТЬ ТОЛЬКО НОВЫЕ ШЛАНГИ, ПОСТАВЛЯЕМЫЕ С ЛЬДОГЕНЕРАТОРОМ, ПОВТОРНОЕ ИСПОЛЬЗОВАНИЕ СТАРЫХ ШЛАНГОВ НЕ ДОПУСКАЕТСЯ.**

Перед установкой изделия на предусмотренное место необходимо снять защитную пленку со всех поверхностей, покрытых пленкой. Необходимо следить за тем, чтобы льдогенератор был установлен в сухом, хорошо проветриваемом помещении. Изделие не должно подвергаться солнечному облучению. Не допускается установка льдогенератора вблизи отопительных приборов, расстояние до которых должно быть не менее 2 м. Зазор между стеной помещения и льдогенератором должен быть не менее 200 мм, между потолком помещения и льдогенератором – не менее 300 мм. Перекрывать зазор запрещается, так как недостаток циркуляции воздуха ухудшает охлаждение конденсатора и работу холодильного агрегата.

Установку льдогенератора проводить в следующем порядке:

- первоначальная чистка изделия должна быть произведена после распаковки. Необходимо протереть снаружи панели льдогенератора тканью, смоченной в мыльном растворе, а затем промыть чистой водой, просушить.

- установите льдогенератор на соответствующее место. Положение льдогенератора должно быть горизонтальным, в случае необходимости отрегулируйте высоту и устойчивое положение изделия с помощью регулируемых ножек.

- проверьте переходное сопротивление между заземляющим зажимом льдогенератора и доступными металлическими частями льдогенератора, которое должно быть не более 0,1 Ом;

- проведите ревизию электрических соединений и подтяните, при необходимости, контактные соединения токоведущих частей льдогенератора (винтовых и безвинтовых зажимов).

- подключите льдогенератор к электросети (1N/PE 230В 50Гц, однофазная трехпроводная сеть с одним фазовым проводником, нулевым рабочим и защитным проводниками) согласно действующему законодательству и нормативам.

Сетевая розетка должна быть рассчитана на ток не менее 16А, иметь заземляющий контакт, соединенный с контуром заземления цеха, и должна быть подключена через двух полюсный автоматический выключатель с комбинированной защитой, реагирующий на номинальный рабочий ток 16А и ток утечки 10мА. Автоматический выключатель в стационарной электропроводке должен обеспечивать гарантированное отключение всех полюсов питания от сети питания зонта и должен иметь зазор между контактами не менее 3 мм на всех полюсах.

- подключите изделие к системе водоснабжения. Льдогенератор подключается к системе водоснабжения через штуцер с резьбой G 3/4" (рис.4). Подсоединение шлангов подачи воды должно проводиться через краны для экстренного прекращения подачи воды на охлаждение конденсатора и испаритель в случае необходимости.

**ВНИМАНИЕ! ПОДКЛЮЧЕНИЕ ДОЛЖНО ОСУЩЕСТВЛЯТЬСЯ ТОЛЬКО К ИСТОЧНИКУ ПИТЬЕВОЙ ВОДЫ! Качество воды должно соответствовать требованиям ГОСТ Р 51232-98.**

- подключите изделие к системе канализации (наружный диаметр сливного шланга, поставляемого с льдогенератором равен 25 мм) (рис. 4). Убедитесь, что сливной шланг находится ниже, чем выход на задней панели, чтобы вода могла стекать.

**ВНИМАНИЕ!** Рекомендуется организовать водяной затвор в системе канализации во избежание проникновения неприятных запахов из канализации.

**ВНИМАНИЕ!** Подключение к канализации выполнить с разрывом струи не менее 20 мм от верха приемной воронки (СНиП 2.04. 01-85 п. 17.11).

Льдогенератор запрещается устанавливать вблизи источников тепла.

После установки провести пуск и опробование льдогенератора в соответствии с требованиями раздела 5.

**ЛЕД, ПРОИЗВЕДЕННЫЙ В ТЕЧЕНИИ ПЕРВЫХ 30 МИНУТ УДАЛИТЬ, ИСПОЛЬЗОВАНИЕ В ПИЩУ ЗАПРЕЩАЕТСЯ!**

Сдача в эксплуатацию смонтированного изделия оформляется актом по установленной форме, который подписывается представителями ремонтно-монтажной организации и администрацией предприятия-потребителя.



Рис. 4 Схема подключения льдогенератора

## 5 ПОРЯДОК РАБОТЫ

Прежде чем включить льдогенератор, внимательно ознакомьтесь с настоящим руководством по эксплуатации и, в первую очередь, с указаниями по технике безопасности.

Убедитесь в наличии воды в линии водоснабжения.

Откройте кран подачи воды.

Вставьте вилку шнура питания в розетку.

Включите льдогенератор нажав кнопку выключателя. Загорится подсветка переключателя и изделия начнет работать.

Для выключения льдогенератора повторно нажмите кнопку выключателя.

По окончании работы:

- после выключения льдогенератора отключите его от сети, вынув вилку шнура питания из розетки или выключив автоматический выключатель в стационарной проводке.

- закройте кран подачи воды на льдогенератор.

**ВНИМАНИЕ! В СЛУЧАЕ ПЕРЕБОЕВ ПОДАЧИ ВОДЫ НЕОБХОДИМО ОТКЛЮЧИТЬ ЛЬДОГЕНЕРАТОР ОТ ЛИНИИ ПОДАЧИ ВОДЫ И ОБЕСТОЧИТЬ ЕГО, ВЫНУВ ВИЛКУ ШНУРА ПИТАНИЯ ИЗ РОЗЕТКИ.**

**ВНИМАНИЕ! В СЛУЧАЕ ЭКСПЛУАТАЦИИ ЛЬДОГЕНЕРАТОРА ПРИ ТЕМПЕРАТУРЕ ОКРУЖАЮЩЕЙ СРЕДЫ БОЛЕЕ 35 ГРАДУСОВ ДЛЯ ЗАЩИТЫ МОТОР-РЕДУКТОРА ОТ ПЕРЕГРЕВА ВОЗМОЖНЫ ПЕРИОДИЧЕСКИЕ ОТКЛЮЧЕНИЯ. ОБРАТНОЕ ВКЛЮЧЕНИЕ ЛЬДОГЕНЕРАТОРА ПРОИСХОДИТ В АВТОМАТИЧЕСКОМ РЕЖИМЕ.**

**В СЛУЧАЕ ПРОСТОЯ ЛЬДОГЕНЕРАТОРА В НЕРАБОТАЮЩЕМ СОСТОЯНИИ В ТЕЧЕНИИ БОЛЕЕ 2-Х ДНЕЙ ЛЕД, ПРОИЗВЕДЕННЫЙ В ТЕЧЕНИИ ПЕРВЫХ 30 МИНУТ ПОСЛЕ ВКЛЮЧЕНИЯ УДАЛИТЬ, ИСПОЛЬЗОВАНИЕ В ПИЩУ ЗАПРЕЩАЕТСЯ!**

## 6 ИНСТРУКЦИЯ ПО ТЕХНИЧЕСКОМУ ОБСЛУЖИВАНИЮ

### 6.1. Общие указания

Техническое обслуживание льдогенератора должно проводиться в сроки, определенные настоящей инструкцией.

### 6.2. Указание мер безопасности

При техническом обслуживании льдогенератора следует соблюдать следующие правила техники безопасности:

- к техническому обслуживанию допускаются только лица, знающие устройство льдогенератора, правила эксплуатации и технического обслуживания и прошедшие специальный инструктаж по технике безопасности;

- техническое обслуживание электрической части льдогенератора может производиться только лицами, имеющими удостоверение по группе электробезопасности не ниже третьей;

- выполнение всех работ по ремонту электрооборудования должно производиться в соответствии с правилами эксплуатации электрических установок;

- при техническом обслуживании и ремонтах изделие в обязательном порядке должно быть обесточено, для чего необходимо вынуть вилку шнура питания из розетки или отключить автоматический выключатель, в стационарной проводке, а также перекрыть подачу воды на льдогенератор;

- при проведении ремонтных и профилактических работ в месте снятия напряжения должна быть вывешена табличка: **«Не включать – работают люди!»**

### **6.3. Виды и периодичность технического обслуживания и ремонта**

6.3.1. В процессе эксплуатации льдогенератора необходимо выполнить следующие виды работ в системе технического обслуживания и ремонта:

а) ЕТО – ежедневное техническое обслуживание при эксплуатации – повседневный уход за изделием;

б) ТО - регламентированное техническое обслуживание – комплекс профилактических мероприятий, осуществляемых с целью обеспечения работоспособности и исправности изделия;

в) ТР - текущий ремонт – ремонт, осуществляемый в процессе эксплуатации, для обеспечения или восстановления работоспособности изделия и состоящий в замене и (или) восстановлении ее отдельных частей и их регулировании.

6.3.2. Периодичность технического обслуживания и ремонтов:

- техническое обслуживания при эксплуатации ЕТО – ежедневно;

- техническое обслуживания (ТО) – 1 мес.;

- текущий ремонт (ТР) – при необходимости.

6.3.3. Ежедневное техническое обслуживание при эксплуатации (ЕТО) производится работниками предприятий общественного питания, эксплуатирующих льдогенератор. Регламентированное техническое обслуживание (ТО) и текущий ремонт (ТР) выполняются работниками специализированных ремонтных предприятий или специалистами технических служб предприятия, эксплуатирующего льдогенератор, если они предусмотрены его штатным расписанием.

6.3.4. Ежедневное техническое обслуживание при эксплуатации (ЕТО) включает шаги:

а) проверка изделия внешним осмотром на соответствие правилам техники безопасности;

б) проверка шнура питания, вилки, розетки. При обнаружении неисправности или повреждения, немедленно отключить льдогенератор от сети питания, выключив автоматический выключатель в стационарной проводке или вынув шнур питания из розетки, перекрыть подачу воды и вызвать мастера.

в) проверка герметичности подключения шлангов к системе водоснабжения и канализации;

г) проверка отсутствия следов смазки и масла в льдогенераторе.

6.3.5. При техническом обслуживании (ТО) провести следующие работы:

а) выявить неисправности льдогенератора, путем опроса обслуживающего персонала;

б) осмотр электроаппаратуры, подтяжку электроконтактных соединений, замена контактов и т. д.;

в) проверка целостности цепи заземления льдогенератора. Сопротивление от зажима заземления до доступных металлических частей не должно превышать 0,1 Ом;

г) проверка надежности крепления съемных узлов и механизмов и подтяжку крепежных деталей;

д) осмотр и проверку работы электромагнитного клапана, датчика температуры, мотор-редуктора и мотор-компрессора;

е) проверка герметичности холодильного агрегата. При обнаружении следов масла в местах соединения трубопроводов вызвать мастера для устранения утечки;

ж) проверку чистоты фильтра, расположенного в электромагнитном клапане. Периодичности чистки фильтра не реже одного раза в три месяца. Для этого необходимо:

- отключить льдогенератор от сети, отключив дифференциальный выключатель в стационарной проводке или вынув вилку шнура питания из розетки, перекрыть водоснабжение;

- открутить заливной шланг и вынуть фильтр из электромагнитного клапана;

- промыть фильтр под струей воды;

- установку и сборку проводить в обратной последовательности;

и) проверка на предмет засора системы подачи воды на испаритель.

Периодичность чистки системы подачи воды на испаритель не реже одного раза в месяц. Для чего необходимо:

- отключить льдогенератор от сети, отключив дифференциальный выключатель в стационарной проводке или вынув вилку шнура питания из розетки;

- снять стенку заднюю, выкрутив винты крепления стенки;

- снять крышку ванны, выкрутив винты крепления крышки;

- заполнить ванну 25% раствором пищевого уксуса 9% в воде до верхнего края трубки, указанной на рис.5;

- установить крышку;

- подать напряжение на льдогенератор, включив дифференциальный выключатель в стационарной проводке или вставив вилку шнура питания в розетку, и оставить в рабочем состоянии в течении 10 минут.

- повторить пять раз процедуру заполнения и опустошения ванны 25 % пищевого уксуса 9% в воде;

- отключить льдогенератор от сети, отключив дифференциальный выключатель в стационарной проводке или вынув вилку шнура питания из розетки;

- снять трубку подачи воды из ванны в испаритель указанной на рис. 6, открутив хомут, слить остатки воды в емкость;

- установить трубку подачи воды из ванны в испаритель и закрутить хомут.
- снять крышку ванны;
- вытащить ледорез со шнеком, открутив винты крепления, указанных на рис.7;
- прочистить неабразивной щеткой стенки ванны, поплавок и внутреннюю часть крышки ванны, шнека, ледореза, внутренней полости испарителя;
- промыть стенки ванны, поплавок и внутреннюю часть крышки ванны, шнека, ледореза обильным количеством воды;
- установить ледорез со шнеком, крышку ванны, закрутив винты;
- открыть подачу воды на испаритель;
- подать напряжение на льдогенератор, включив дифференциальный выключатель в стационарной проводке или вставив вилку шнура питания в розетку, и оставить в рабочем состоянии в режиме производства льда 10 минут.

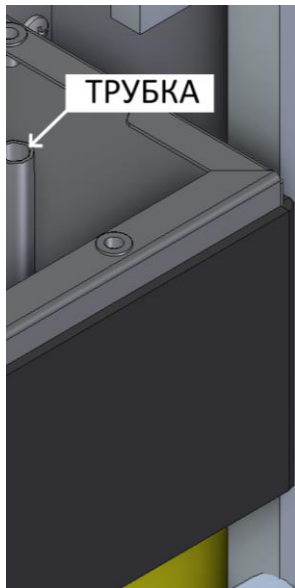


Рис. 5 Расположение трубки

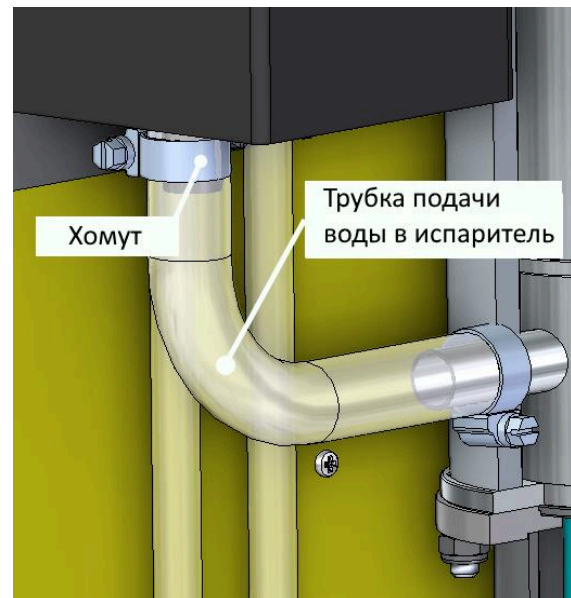


Рис. 6 Расположение трубки подачи воды

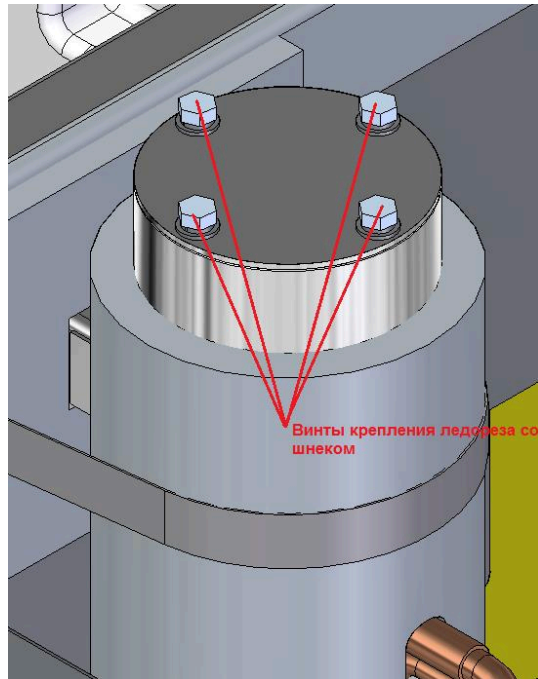


Рис. 7 Расположение винтов крепления ледореза со шнеком.

к) санитарная обработка льдогенератора.

Санитарную обработку проводить 20% раствором гипохлорида натрия в воде, либо раствором для дезинфекции посуды, имеющем разрешение Минздрава РФ и допущенном к использованию с пищевыми продуктами, не наносящем ущерба материалам и компонентам льдогенератора (далее - санифицирующий раствор).

Периодичность санитарной обработки льдогенератора не реже одного раза в месяц.

Для обработки необходимо:

- отключить льдогенератор от сети, отключив дифференциальный выключатель в стационарной проводке или вынув вилку шнура питания из розетки;

- снять стенку заднюю панель, выкрутив винты крепления;

- снять крышку ванны, выкрутив винты крепления;

- заполнить ванну санифицирующим раствором до верхнего края трубки, указанной на рис.5;

- установить крышку;

- подать напряжение на льдогенератор, включив дифференциальный выключатель в стационарной проводке или вставив вилку шнура питания в розетку, и оставить в рабочем состоянии в течении 10 минут.

- повторить пять раз процедуру заполнения и опустошения ванны санифицирующим раствором в воде;

- снять трубку подачи воды из ванны в испаритель указанной на рис. 6, открутив хомут, слить остатки воды в емкость;

- установить трубку подачи воды из ванны в испаритель и закрутить хомут.

- снять крышку ванны;



- вытащить ледорез со шнеком, сняв болты крепления, указанных на рис.7;
- прочистить неабразивной щеткой стенки ванны, поплавка и внутреннюю часть крышки ванны, шнека, ледореза, внутренней полости испарителя;
- промыть стенки ванны, поплавка и внутреннюю часть крышки ванны, шнека, ледореза обильным количеством воды;
- установить ледорез со шнеком, крышку ванны, закрутив винты;
- открыть подачу воды на испаритель;
- подать напряжение на льдогенератор, включив дифференциальный выключатель в стационарной проводке или вставив вилку шнура питания в розетку, и оставить в рабочем состоянии в режиме производства льда 10 минут.

л) Для ЛГ-150/40Г-01 не реже одного раза в год проводить очистку системы подачи воды на охлаждение конденсатора от накипи и отложений с помощью специальных растворов, предназначенных для этого (пример: «Толена», «ЖЕЛЬ МС-17», «Kamasol Kalkloser SP-5») в соответствии с инструкцией по применению раствора.

Для очистки необходимо:

- отключить льдогенератор от сети, отключив дифференциальный выключатель в стационарной проводке или вынув вилку шнура питания из розетки;
- снять стенку переднюю, выкрутив винты крепления стенки;
- снять шланг слива воды в канализацию из конденсатора, предварительно открутив хомуты крепления шланга;
- залить раствор согласно инструкции по применению раствора.
- собрать льдогенератор в обратной последовательности
- подать напряжение на льдогенератор, включив дифференциальный выключатель в стационарной проводке или вставив вилку шнура питания в розетку, и оставить в рабочем состоянии в режиме производства льда 10 минут.

м) Для ЛГ-150/40Г-02 не реже одного раза в два месяца проводить чистку пластинчатого конденсатора от накопившейся между пластинами пыли, используя пылесос, метелку или неметаллическую щетку.

Для доступа к конденсатору необходимо снять стенку переднюю, выкрутив винты крепления стенки;

**ВНИМАНИЕ! При чистке конденсатора соблюдайте осторожность – важно не повредить пластины конденсатора, т.к. от этого зависит эффективность его охлаждения!**

**ВНИМАНИЕ! ЛЕД, ПРОИЗВЕДЕННЫЙ В ТЕЧЕНИИ ПЕРВЫХ 30 МИНУТ ПОСЛЕ ЧИСТКИ ИЛИ САНИФИКАЦИИ, ДОЛЖЕН БЫТЬ УДАЛЕН. ИСПОЛЬЗОВАНИЕ ЗАПРЕЩАЕТСЯ!**

**ВНИМАНИЕ! ДЛЯ ДЕТАЛЕЙ ЛЬДОГЕНЕРАТОРА ИЗ ПЛАСТИКА ПРИМЕНЕНИЕ ЧИСТЯЩИХ СРЕДСТВ С ВЫСОКИМ СОДЕРЖАНИЕМ ЩЕЛОЧЕЙ (НАПРИМЕР, КАУСТИЧЕСКОЙ СОДЫ ИЛИ АММИАКА) НЕ ДОПУСКАЕТСЯ.**

6.3.6 При текущем ремонте (ТР) необходимо провести работы по устранению дефектов, появившихся в процессе эксплуатации изделия, и работы, регламентированные при ТО.

6.3.7 Порядок замены шнура питания.

Для замены шнура питания необходимо:

- отключить льдогенератор от сети питания, выключив автоматический выключатель в стационарной проводке или вынув шнур питания из розетки;
- снять щит монтажный, открутив винты крепления на задней панели;
- снять поврежденный шнур питания, отсоединив наконечники шнура питания от выключателя и отвинтив гайку ввода шнура питания;
- проложить новый шнур питания. Сечение проводов шнура питания должно быть не менее 1,5 мм<sup>2</sup>. Шнур питания должен иметь литую вилку с клеммой заземления (типа ПВС-ВП 3х1,5). Шнур питания должен иметь специально подготовленные наконечники для подсоединения к клеммам выключателя;
- установку и сборку проводить в обратной последовательности.

6.3.8 Результаты ТО и ТР зафиксировать в таблице 4 паспорта на изделие.

## 7. ВОЗМОЖНЫЕ НЕИСПРАВНОСТИ И МЕТОДЫ ИХ УСТРАНЕНИЯ

Все работы по устранению неисправностей должны проводиться в соответствии с настоящей инструкцией лицами, знающими устройство льдогенератора, правила эксплуатации, технического обслуживания, ремонта и прошедшие специальный инструктаж по технике безопасности, а также имеющими удостоверения по группе электробезопасности не ниже третьей;

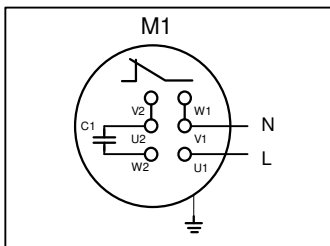
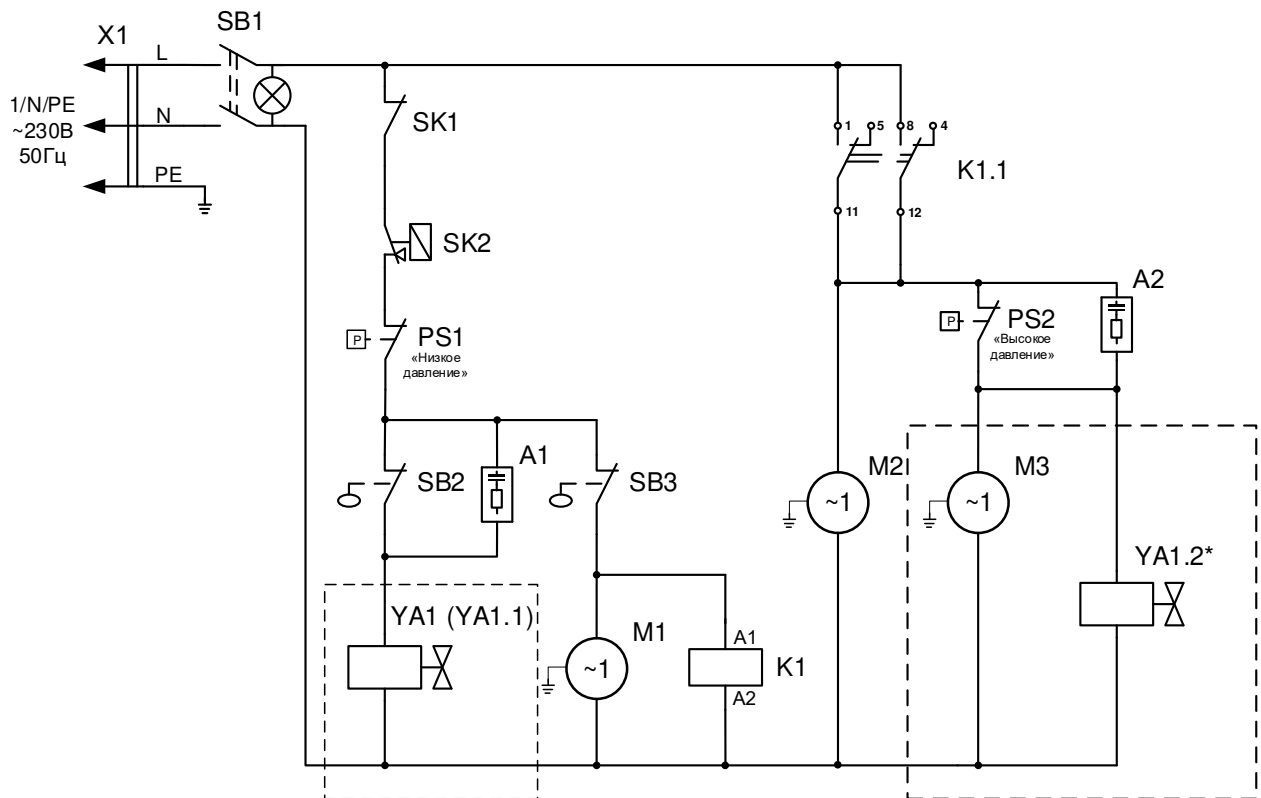
При устранении неисправностей изделие в обязательном порядке должно быть обесточено, для чего необходимо выключить автоматический выключатель в стационарной проводке или вынуть шнур питания из розетки, а также перекрыть подачу воды на льдогенератор. Кроме этого, в месте снятия напряжения должна быть вывешена табличка: **«Не включать – работают люди!»**

Перечень неисправностей и методы их устранения приведены в таблице 1.

Таблица 1

Неисправность	Вероятные причины	Способы устранения
1. При подаче напряжения (по истечении определенного времени) мотор-компрессор и мотор-редуктор) не запускаются	Нет напряжения в питающей сети.	1. Устранить неисправность в питающей сети. 2. Восстановить целостность цепи: - подтянуть контакты; - заменить неисправные провода и т.д.
2. Срабатывают автоматы питающей сети	Короткое замыкание в силовой цепи ЛГ (мотор-редуктор, мотор-компрессор)	Устранить короткое замыкание заменой соответствующего узла (не должно быть 0 Ом)
3. Льдогенератор отключается	1. Сработала тепловая защита двигателя мотор-редуктора от заклинивания шнека	1. Устранить причину заклинивания вращения шнека 2. Устранить причины: а) Проверить целостность цепи и присоеди-

	<p>2. Авария термостата на конденсаторе:</p> <p>а) Разорвана цепь или неисправен термостат.</p> <p>б) Отсутствует подача воды на охлаждение конденсатора (на ЛГ-150/40Г-01).</p> <p>в) Не работает вентилятор охлаждения конденсатора (на ЛГ-150/40Г-02).</p> <p>г) Протечка воды из патрубков системы охлаждения конденсатора (на ЛГ-150/40Г-01)</p> <p>3. Срабатывает термостат бункера.</p>	<p>нительные контакты термостата, в противном случае заменить термостат.</p> <p>б) Обеспечить подачу воды на электромагнитный клапан.; в противном случае заменить электромагнитный клапан.</p> <p>в) Проверить целостность цепи и присоединительные контакты, в противном случае заменить вентилятор;</p> <p>г) Протянуть хомуты крепления патрубков, в противном случае заменить патрубки.</p> <p>3. Очистите бункер льдогенератора от накопившегося выше допустимого уровня льда.</p>
<p>4. Сниженная производительность изготовления льда</p>	<p>1. Компрессор работает неэффективно;</p> <p>2. Повышенная температура окружающей среды;</p> <p>3. Повышенная температуры воды в системе водоснабжения;</p> <p>4. Забита капиллярная трубка;</p> <p>5. Забит фильтр-осушитель;</p> <p>7. Нехватка хладагента в холодильной системе.</p>	<p>1. Замените компрессор</p> <p>2. Установите льдогенератор в другое место и обеспечьте лучшую вентиляцию;</p> <p>3. Обеспечьте подачу воды с температурой согласно условиям эксплуатации, указанным в таблице 1 паспорта на изделие.</p> <p>4. Прочистите капиллярную трубку. В противном случае замените капиллярную трубку.</p> <p>5. Замените фильтр-осушитель.</p> <p>7. Определите и устраните место утечки хладагента из холодильной системы.</p> <p><u>Примечание:</u> После выполнения п.4,5,7 заправьте льдогенератор хладагентом массой, указанной в п.17 таблицы 1 паспорта</p>



Поз.	Наименование	Количество		Код заказа
		ЛГ-150/ 40Г-01	ЛГ-150/ 30Г-02	
SB1	Переключатель SC 767, 4с 220V, 15A	1	1	120000044660
SK1	Терморегулятор ТК24-02-Сп9/5-1-60	1	1	720000000166
SK2	Термостат бункера 077B0155	1	1	120000230001
PS1	Реле давления КР1 060-110366	1	1	720000122445
PS2	Реле давления АСВ-2UA1146W №061F6670 20-17 бар	1	1	720000006670
SB2,SB3	Концевой выключатель MSW 1-16 16A 250 VAC	1	1	120000029646
YA1	Соленоидный клапан V19 V=0.8 л/мин	-	1	720000160311
YA1.1, YA1.2	Соленоидный клапан V29 V=0.8 л/мин	1	-	720000001920
A1,A2	Ограничитель ОПН-113	1	1	120000060095
K1	Реле SHN RXM 2AB1 P7 (230V, без светодиода)	1	1	120000060572
M1	Мотор-редуктор INNOVARI PFA43C07-DSTN-PH5 с электродвигателем MM63M	1	1	720000016088
M2	Компрессор MPT16LA	1	1	720000023127
M3	Электродвигатель YZ5-13	-	2	120000019449
X1	Шнур сетевой 3x1,5	1	1	120000013500
X2,X3	WDU	1	1	720000056653
X4	WDU (Синий)	1	1	720000056652
X5	WPE (ж/з)	1	1	720000056654

Рис. 8 Схема электрическая.